

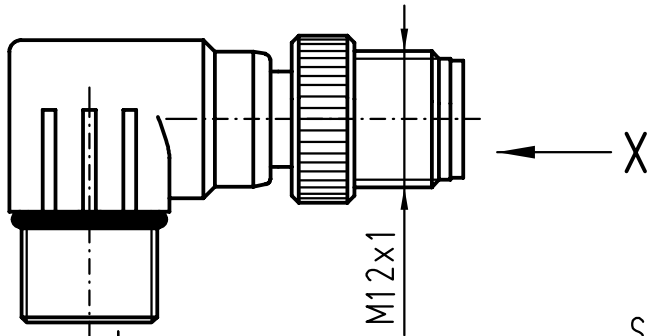
5

4

3

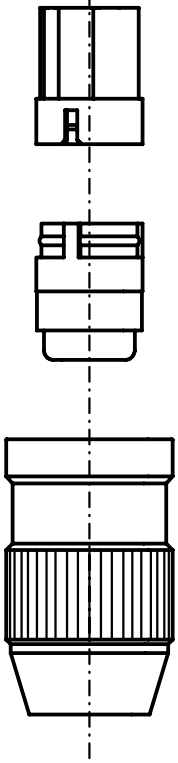
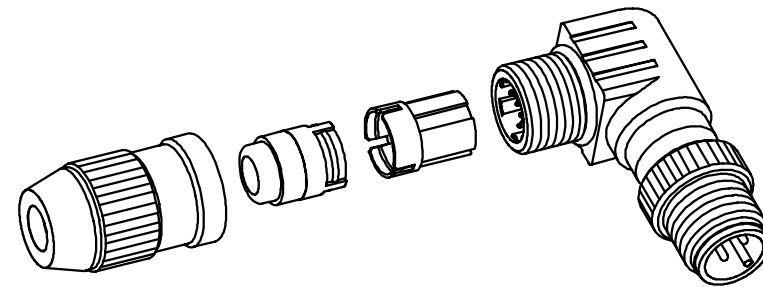
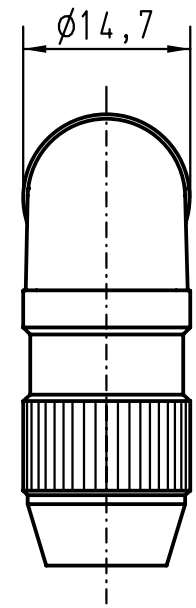
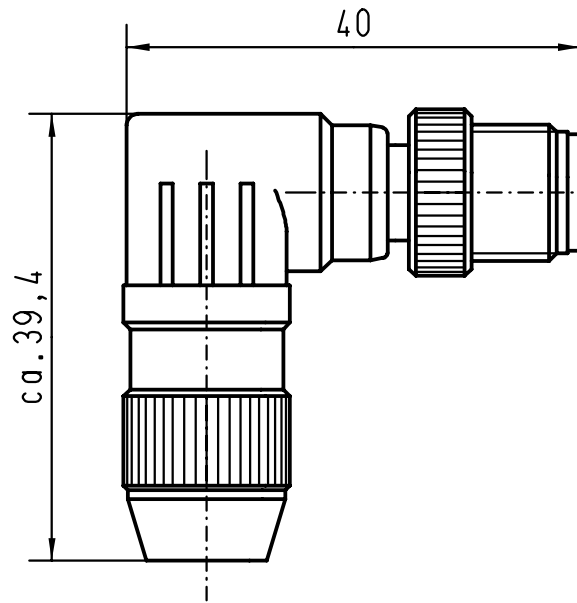
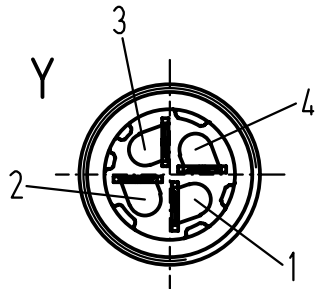
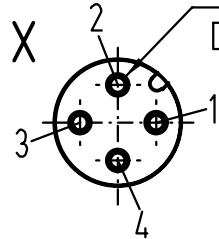
2



1



M12x1

Steckgesicht n.  
Contact face acc.  
DIN EN 60947-5-2



 All Dimensions in mm Original Size DIN A 4	Techn. Character.			Nicht tolerierte Maß/Free size tolerances	
		Dat.	Name	Maßstab/Scale	Rundsteckverbinder/ Circular connector M12 gewinkelt 4polig Stift M12 angled 4poles male
	Detail.	17.05.00	Pae		
	Insp.	17.05.00	Well		
	Stand.			%	
27837	HARTING KGaA				TB 210 114 05 081
Mod.	Dat.	Name	D-32339 ESPELKAMP		
				Sub. TB 2109 003 03 04	

D

C

B

A